



POMIAR WODY



SMART C₊

WODOMIERZ SKRZYDEŁKOWY
JEDNOSTRUMIENIOWY DN15, DN20



Smart C₊ jest to jednostrumieniowy, suchobieżny wodomierz przeznaczony do precyzyjnego pomiaru zużycia dostarczanej wody. Dzięki nowoczesnym rozwiązaniom konstrukcyjnym, wodomierz przystosowany jest do montażu nakładki radiowej umożliwiającej zdalny odczyt wskazań. Jest najlepiej zabezpieczonym wodomierzem suchobieżnym przed działaniem silnego pola magnetycznego. Wodomierz wykonany jest w oparciu o Dyrektywę MID w zakresie pomiarowym odpowiadającym wartości R=160 (dawna klasa metrologiczna C).

ZASTOSOWANIE

Instalacje wodociągowe do wody zimnej o temperaturze do 30°C lub 50°C i do wody ciepłej o temperaturze do 90°C stosowane w budownictwie jedno- i wielorodzinnym. Konstrukcja wodomierza daje możliwość jego zamontowania zarówno w pozycji poziomej z liczydłem skierowanym ku górze (H), jak i w pozycji pionowej (V). Dzięki zastosowaniu obrotowego liczydła umożliwiającego łatwy odczyt wskazań wodomierza, doskonale sprawdza się w różnych pozycjach montażu.



**GRUPA
APATOR**

N O W O Ś Ć
dawniej klasa C
MID R=160



Liczydło hermetyczne (o podwyższonej szczelności) odporne na zaparowanie.

Zabezpieczenie przed zewnętrzną ingerencją mechaniczną w mechanizm zliczający, uzyskane poprzez zastosowanie ploby na opasce zaciskowej oraz osłony z elementem detekcji zewnętrznego nacisku.



Blokada obrotu mechanizmu zliczającego, przy obrocie o kąt większy niż 360°.

Bardzo wysoka odporność na zerwanie sprzęgła magnetycznego, uzyskana poprzez odpowiedni dystans pomiędzy powierzchniami czołowymi sprzęgła magnetycznego.

Obustronnie łóżytkowany wirnik (przy zastosowaniu wysokiej jakości czopów i kamieni łóżytkowych) zapewnia eksploatację w okresie między legalizacyjnym przy zachowaniu normatywnych parametrów legalizacyjnych.

smart C+



Całkowita odporność układu transmisji danych na działanie zewnętrznego pola magnetycznego uzyskana poprzez zastosowanie wskazówki z odbłaskiem jako elementu optycznego przekazu danych z wodomierza do nakładki radiowej.

Bardzo wysoką odporność wodomierza Smart C+ na działanie zewnętrznego pola magnetycznego SN+ wynikająca z zastosowania specjalnych ekranów magnetycznych.

Zabezpieczenie ograniczające skutki zamarzania wody w postaci specjalnie ukształtowanej płyty uszczelniającej.

Wysoka odporność sprzęgła magnetycznego na działanie zewnętrznego pola magnetycznego poprzez zastosowanie 2-ch wielopolowych magnesów.

Sitko na wlocie wodomierza stanowiące zabezpieczenie przed przedostaniem się zanieczyszczeń do organu pomiarowego.

ZALETY

OSZCZĘDNOŚĆ:

- dokładny pomiar:
 - współczynnik R160 – H (dawniej klasa C wg GUM)
 - największa odporność w zakresie wodomierzy mieszkaniowych suchobieżnych na działanie silnego pola magnetycznego

KOMFORT UŻYTKOWANIA:

- przystosowany do zdalnych odczytów radiowych
- udogodniony odczyt przez możliwość dowolnego ustawienia obrotowo osadzonego liczydła

NISKIE KOSZTY EKSPLOATACJI:

- sprawdzona i solidna konstrukcja
- wysoka trwałość eksploatacyjna



WODOMIERZ SMART C+

przystosowany do montażu nakładki radiowej umożliwiającej radiowy odczyt wskazań.

CECHY SZCZEGÓLNE

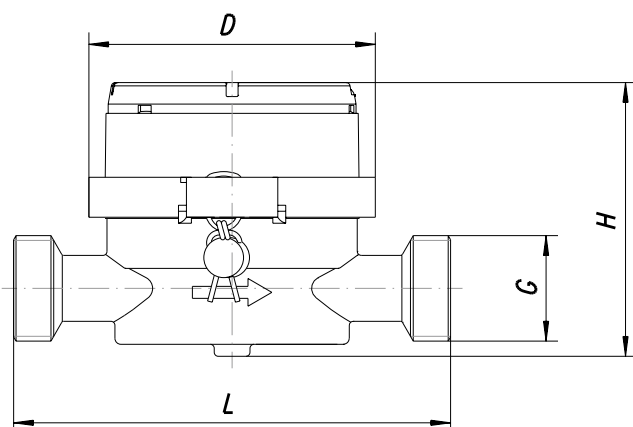
- Sygnalizacja alarmów – wodomierz wyposażony w nakładkę radiową ma możliwość sygnalizacji np. demontażu lub zerwania nakładki, zakłócenia pracy nakładki, przepływu wstecznego, wycieków itp.
- Łatwość odczytu poprzez:
 - hermetyczne liczydło odporne na zaparowanie,
 - czytelne cyfry na bębenkach w dwóch kolorach, pozwalające na bezbłędny odczyt,
 - obrót liczydła w granicach do 360°,
- Zabezpieczenie przed mechaniczną ingerencją – poprzez zastosowanie kołka, który odkształcając tarczę liczydła pozostawia trwały ślad nieuprawnionej ingerencji

Tabela 1. DANE TECHNICZNE

Parametr	SMART C+					
			JS 1,6-02 JS90-1,6-02	JS2,5-02 JS90-2,5-02	JS2,5-G1-02 JS90-2,5-G1-02	JS4-02 JS90-4-02
Średnica nominalna	DN	mm	15		20	
Ciągły strumień objętości	Q ₃	m ³ /h	1,6	2,5		4
Maksymalny strumień objętości	Q ₄	m ³ /h	2	3,125		5
Pośredni strumień objętości	H R160 V R63	Q ₂	dm ³ /h	16 40	25 63	40 102
Minimalny strumień objętości	H R160 V R63	Q ₁	dm ³ /h	10 25	16 40	25 63
Próg rozruchu	–	dm ³ /h	5	6		12
Stosunek Q ₂ /Q ₁	–	–	1,6			
Klasa temperaturowa (nominalna temperatura pracy)	–	–	T30 / T50 / T90			
Klasy odporności na profil przepływu	–	–	U0, D0			
Zakres wskazań	–	m ³	99999			
Dokładność wskazań	–	m ³	0,00005			
Ciśnienie maksymalne	P _{max}	MPa	1,6			
Maksymalna strata ciśnienia	Δp	kPa	63			
Dopuszczalny błąd graniczny w zakresie: Q ₂ ≤ Q ≤ Q ₄	ε	%	± 2 dla wody zimnej ± 3 dla wody ciepłej			
Dopuszczalny błąd graniczny w zakresie: Q ₁ ≤ Q < Q ₂	ε	%	± 5			
Klasa szczelności liczydła wodomierza	–	–	IP 65			
Gwint króćca wejścia i wyjścia	G	cal	G¾	G¾; G¾	G1	G1
Wysokość	H	mm	68,5			
Długość	L	mm	110	110*	130	130
Średnica	D	mm	72			
Masa (bez elementów przyłączeniowych)	–	kg	0,5	0,5	0,6	0,6

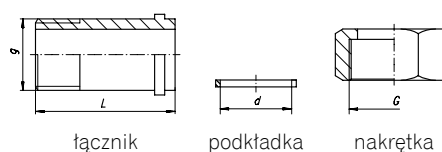
Wykonanie wodomierza –02 (z liczydłem ośmiobębenkowym, przystosowanym do montażu nakładki radiowej)

* Na specjalne zamówienie dostępne są ponadstandardowe wykonania korpusu z gwintem (wejścia/wyjścia) oraz długością L = 115 mm



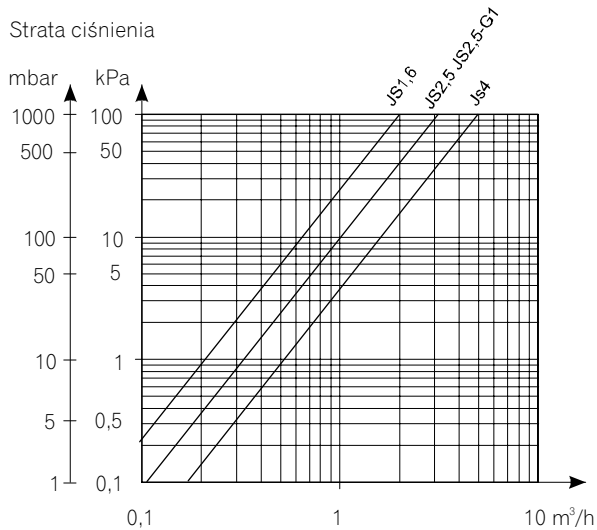
Elementy przyłączeniowe

DN	G	g	d	L
	cale	cale	mm	mm
15	3/4	1/2	17	40
20	1	3/4	23	50

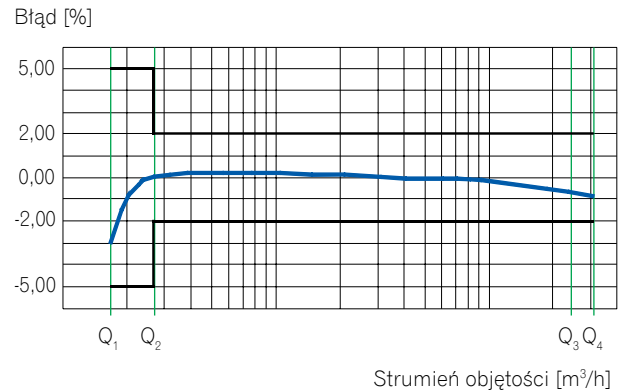




WYKRES STRAT CIŚNIENIA



TYPOWY WYKRES BŁĘDÓW



ZDALNE PRZEKAZYWANIE WSKAZAŃ, POMIAR STRUMIENIA OBJĘTOŚCI



ZGODNOŚĆ Z NORMAMI I PRZEPISAMI

- Dyrektywa 2004/22/EC Parlamentu Europejskiego i rady Europy z dnia 31 marca 2004 r. w sprawie przyrządów pomiarowych,
- OIML R49 :2004 i 2006 – Wodomierze przeznaczone do pomiaru zimnej wody pitnej i wody ciepłej
- PN-EN-14154 :2011 – Wodomierze. Część 1 ÷ 3.
- Certyfikat badania typu WE – woda zimna i ciepła nr TCM 142/11-4832
- Klasyfikacja warunków środowiskowych, klimatycznych i mechanicznych - klasa B wg PN-EN-14154-3:2005:A1.
- Klasyfikacja warunków środowiskowych mechanicznych - klasa MI - wg RMG z dnia 18.12.2006r.
- Klasyfikacja warunków środowiskowych elektromagnetycznych - klasa E1 - wg RMG z dnia 18.12.2006r.

Wszystkie materiały użyte do produkcji wodomierza Smart C+ posiadają stosowne Atesty Higieniczne dopuszczające produkt do kontaktu z wodą pitną

PRZYKŁAD ZAMÓWIENIA:

Wykonanie standardowe wodomierz do np:

- wody zimnej - Wodomierz JS2.5-02 Smart C+
- wody ciepłej - Wodomierz JS90-2,5-02 Smart C+

Wykonanie ponadstandardowe wodomierz do np:

- wody ciepłej - Wodomierz JS90-2,5-02 Smart C+ (¾" – 115 mm)

Na dodatkowe zamówienie dostarczamy:

- Łączniki do wodomierza, bez zaworu zwrotnego,
- Łączniki do wodomierza, z zaworem zwrotnym (uniemożliwiającym cofanie wskazań wodomierza poprzez wymuszony obieg wody w przeciwnym kierunku),
- Jednorazowe obejmy z plombami zatraskowymi wykonanymi z tworzywa sztucznego, z indywidualną niepowtarzalną numeracją (zabezpieczające przed mechaniczną manipulacją przy łącznikach wodomierza).



Apator Powogaz S.A.
ul. Klemensa Janickiego 23/25, 60-542 Poznań
e-mail: handel@powogaz.com.pl
sekretariat: tel. +48 61 8418 101, fax +48 61 8470 192
dział handlowy: tel. +48 61 8418 133, 136, 138, 148
dział eksportu: tel. +48 61 8418 139