

# MULTICAL® 302

## KARTA KATALOGOWA

- Konfiguracja zasilanie/powrót na miejscu instalacji
- Metalowy przetwornik przepływu PN25, zatwierdzony do 130 °C
- Małe straty ciśnienia, dla wszystkich wielkości przepływu poniżej 0,1 bara
- Zakres dynamiki do 1:1600 od startu do przepływu max. – 1:250 (qi:qp)



## Wszechstronny licznik ciepła i chłodu, łatwy w montażu i użytkowaniu

### Zastosowanie

MULTICAL® 302 to wszechstronny licznik ciepła i chłodu, a jego niewielkie wymiary sprawiają, że można go zainstalować w dowolnym miejscu. Obrotowa konstrukcja licznika umożliwia wygodny odczyt nawet przy ograniczonym dostępie. Solidnie wykonany metalowy przetwornik przepływu wytrzymuje temperatury do 130°C, jest skutecznie zabezpieczony przeciwko zjawisku kondensacji i może być stosowany w systemach PN16 i PN25.

Przetwornik przepływu wykorzystuje wyjątkową technologię ultradźwiękową Kamstrup, która zapewnia niezwykle długą żywotność urządzenia, również w układach grzewczych zawierających magnetyt.

### Funkcjonalność

MULTICAL® 302 składa się z ultradźwiękowego przetwornika przepływu, elektronicznego wyświetlacza i pary czujników Pt500. Każdy z tych elementów został osobno skalibrowany, a następnie wmontowany w licznik ciepła, chłodu lub licznik łączony. Nie należy tych elementów rozdzielać.

Licznik posiada rozbudowane rejestry pamięci, gdzie zapisywane są dane z ostatnich 960 godzin, 460 dni, 24 miesięcy i 15 lat.

W trakcie instalacji licznik można skonfigurować do montażu na zasilaniu lub powrocie. Ponadto, przy użyciu jednego przycisku, bez dodatkowych narzędzi, można wybrać jednostkę, rozdzielczość, datę i godzinę, oraz adres M-Bus.

### Przewodowy lub bezprzewodowy

MULTICAL® 302 dostępny jest z modułem M-Bus z zamontowanym fabrycznie kablem o długości 1,5 m, lub bezprzewodowym modułem M-Bus w trybie C1 lub T1 OMS zgodnie z normą EN 13757-3.

Moduł M-Bus jest galwanicznie odseparowany i posiada automatyczną detekcję prędkości transmisji (300/2400 bodów), adresowanie pierwotne/wtórne oraz wykrywanie kolizji. Zużycie prądu przez centralkę jest bardzo małe, a dla ciepła i chłodu odczytywane są osobne rejestry.

Bezprzewodowa komunikacja w standardzie Wireless M-Bus, jest zgodna z normą europejską EN 13757-4, a telegram danych można skonfigurować dla trybu C1 lub T1 OMS.

Komunikacja danych obejmuje szyfrowanie za pomocą 128-bitowego klucza AES.



MID-2004/22/EC

CE M13 0200

PTB K 7.2

22.72

13.XX



**Kamstrup**

## Spis treści

<b>Funkcje przelicznika</b>	<b>3</b>
<b>Programowanie i weryfikacja</b>	<b>7</b>
<b>Komunikacja</b>	<b>8</b>
<b>Zatwierdzone dane licznika</b>	<b>11</b>
<b>Dane elektryczne</b>	<b>12</b>
<b>Dane mechaniczne</b>	<b>13</b>
<b>Materiały</b>	<b>13</b>
<b>Dokładność</b>	<b>14</b>
<b>Sposób zamawiania</b>	<b>15</b>
<b>Rysunki wymiarowe</b>	<b>16</b>
<b>Strata ciśnienia</b>	<b>18</b>
<b>Akcesoria</b>	<b>19</b>

## Funkcje przelicznika

### Obliczanie energii

MULTICAL® 302 oblicza energię w oparciu o algorytm opisany w normie EN 1434-1:2007, zgodnie z którym zastosowano międzynarodową skalę temperatury z roku 1990 (ITS-90) oraz definicję ciśnienia 16 bar.

Metodę obliczania energii można opisać równaniem:

Energia =  $V \times \Delta\theta \times k$ .

$V$  jest przyrostem objętości wody

$\Delta\theta$  jest zmierzoną różnicą temperatury

$k$  jest współczynnikiem ciepła właściwego wody

Przelicznik zawsze oblicza energię w [Wh], a następnie konwertuje na wybraną jednostkę.



E [Wh] =	$V \times \Delta\theta \times k \times 1,000$
E [kWh] =	$E [\text{Wh}] / 1,000$
E [MWh] =	$E [\text{Wh}] / 1,000,000$
E [GJ] =	$E [\text{Wh}] / 277,780$
E Gcal =	$E [\text{Wh}] / 1,163,100$

### Typy aplikacji

MULTICAL® 302 obsługuje 4 różne formuły obliczania energii (E1, E3, E8 i E9), które są obliczane równolegle podczas każdej integracji, niezależnie od tego, jak skonfigurowany został przelicznik.

Typy energii od E1 do E9 są obliczane w następujący sposób:

$E1 = V1(T1 - T2)k$  Energia ciepła ( $V1$  na zasilaniu lub powrocie)

$E3 = V1(T2 - T1)k$  Energia chłodu ( $V1$  na zasilaniu lub powrocie)

$E8 = m^3 \times T1$  Średnia temperatura (zasilanie)

$E9 = m^3 \times T2$  Średnia temperatura (powrót)

To powoduje, że MULTICAL 302 może obliczać energię w w większości typów instalacji, zarówno grzewczych, jak i chłodniczych. Wszystkie typy energii są rejestrowane i mogą być wyświetlane, w zależności od konfiguracji przelicznika.

### Pomiar przepływu

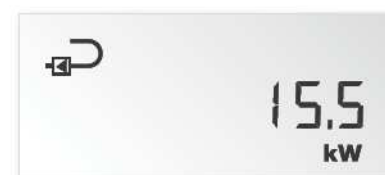
W zależności od konfiguracji MULTICAL® 302 oblicza aktualny przepływ wody co 4 lub co 2 sekundy.



### Pomiar mocy

MULTICAL® 302 oblicza aktualną moc na podstawie bieżącego przepływu i różnicy temperatur zmierzonych przy ostatniej integracji.

Bieżąca moc jest aktualizowana na wyświetlaczu, w zależności od konfiguracji, co 32 lub co 8 sekund.



### Maksymalna wartość przepływu i mocy

MULTICAL® 302 rejestruje maksymalne wartości przepływu i mocy w cyklu rocznym i miesięcznym. Zapisane wartości można odczytać za pomocą komunikacji danych lub na wyświetlaczu w trybie technicznym.

Wszystkie wartości maksymalne są wartościami średnimi, obliczonymi z chwilowych pomiarów w wybranym interwale czasu uśredniania. Czas uśredniania wartości szczytowych może być ustawiany w zakresie od 1 do 1440 min.



## Funkcje przelicznika

### Pomiar temperatury

Temperatury na wlocie i wylocie mierzone są za pomocą dokładnie sparowanej, podłączonej 2-żyłowo pary czujników Pt500.

Obwód pomiarowy składa się z wysokiej rozdzielczości przetwornika analogowo-cyfrowego z zakresem temperatury od 0,00 °C do 155,00 °C.

Dodatkowo, oprócz bieżących temperatur wykorzystywanych do obliczania energii, wyświetlane mogą być średnie temperatury miesięczne i roczne.



### Funkcje wyświetlacza

MULTICAL® 302 jest wyposażony w czytelny wyświetlacz ciekłokrystaliczny, zawierający 8 cyfr, oznaczenia jednostek wyświetlanych wartości oraz panel informacyjny. Wartości energii i objętości wyświetlane są z użyciem 7 cyfr i odpowiedniej jednostki, a 8 cyfr stosuje się np. do wyświetlenia numeru licznika.

Podstawową wyświetlaną informacją jest wartość zmierzonej zakumulowanej energii. Po naciśnięciu przycisku na panelu przelicznika wyświetlacz natychmiast przełącza się na następne wskazania. Po 4 minutach od ostatniego użycia przycisku wyświetlacz automatycznie powróci do wartości zakumulowanej energii, a po 4 kolejnych minutach wyłączy się, aby zaoszczędzić energię.

Licznik ma cztery pętle dla różnych rodzajów użytkowników:

- Pętla użytkownika
- Pętla techniczna
- Pętla programowania
- Pętla testowania

W danej chwili wyświetlić można tylko jedną pętlę.



## Funkcje przelicznika

### Pętla użytkownika

Pętla użytkownika to podstawowa pętla, która włącza się, gdy licznik został zamontowany i znajduje się w trybie normalnej pracy. Pętla ta obejmuje odczyty rozliczeniowe i najczęściej używane. Pętla użytkownika jest przeznaczona przede wszystkim dla użytkownika licznika.



### Pętla techniczna

Ta pętla jest używana przede wszystkim przez personel techniczny i inne osoby, które chcą przejrzeć większą ilość danych. Pętla techniczna wyświetla rejestry rozliczeniowe, inne ważne rejestry, a także zapisane dane.



### Pętla programowania

Pętla programowania obejmuje wszystko to, co w liczniku można zmienić. W tej pętli zmodyfikować można wybrane parametry:

- Numer klienta
- Datę
- Godzinę
- Datę docelową
- Miejsce instalacji przetwornika przepływu (wlot/wylot)
- Jednostkę energii / rozdzielczość
- Pierwotny adres M-Bus
- Maks. średni czas uśredniania
- Przełączanie ciepło/chłód
- Komunikację radiową (wł./wyl.)



### Pętla testowania

Pętla testowania przeznaczona jest dla laboratoriów i serwisów odpowiedzialnych za kalibrację lub weryfikację licznika.



## Funkcje przelicznika

### Kody informacyjne

Praca licznika MULTICAL® 302 jest w ciągły sposób monitorowana. W przypadku wystąpienia w systemie lub instalacji pomiarowej poważnej usterki, na wyświetlaczu pojawi się pulsujący napis „INFO”. Napis „INFO” jest wyświetlany tylko w czasie trwania awarii, niezależnie od wybranego rodzaju odczytu. Napis automatycznie zniknie po usunięciu przyczyny usterki.

Licznik zdarzeń informacyjnych zlicza, ile razy zmienił się kod informacyjny.

Rejestr informacyjny zapisuje ostatnie 50 zmian, z których 36 jest dostępne na wyświetlaczu..

Kod informacyjny	Opis usterki	Czas reakcji
0	Praca prawidłowa	-
1	Brak zasilania	-
4	Czujnik temperatury T2 poza zakresem pomiarowym	< 32 sek.
8	Czujnik temperatury T1 poza zakresem pomiarowym	< 32 sek.
32	Różnica temperatur o nieprawidłowym znaku	< 32 sek. oraz 0.05 m <sup>3</sup>
128	Zbyt niskie napięcie zasilania	< 10 sek.
16	Zbyt słaby sygnał z przetwornika przepływu (lub powietrze)	< 32 sek.
2	Nieprawidłowy kierunek przepływu	< 32 sek.

### Rejestry pamięci

MULTICAL® 302 wyposażony jest w nieulotną pamięć (EEPROM), w której przechowywane są obliczone przez przelicznik dane. Przelicznik przechowuje następujące rejestry:

Typ rejestru	Ilość rejestrów	Zapamiętane wartości
Roczny	15 lat	Rejestry przelicznika
Miesięczny	24 miesiące	Rejestry przelicznika
Dzienny	460 dni	Rejestry przelicznika
Godzinowy	960 godzin	Rejestry przelicznika
Info	50 zdarzeń (36 zdarzeń dostępnych na wyświetlaczu)	Kod informacyjny i data wystąpienia
Konfiguracyjny	25 zmian konfiguracji	Nowa konfiguracja i data

### Zasilanie

MULTICAL® 302 jest dostępny w wersji z 1 lub 2 bateriami A-cell.

1 bateria litowa A-cell wystarcza do zasilania MULTICAL® 302 przez okres 6 lat.

2 baterie litowe A-cell pozwalają na zasilanie MULTICAL® 302 przez okres 12 lat.

## Programowanie i weryfikacja

METERTOOL dla MULTICAL® 302 to oprogramowanie umożliwiające programowanie przelicznika, działające w środowisku Windows. Pozwala również na testowanie i weryfikowanie przelicznika. Więcej informacji uzyskać można od Kamstrup A/S.



## Komunikacja

MULTICAL® 302 oferuje dwie różne metody komunikacji – przewodową lub bezprzewodową komunikację M-Bus.

### Przewodowa komunikacja M-Bus

Jeżeli dostarczony licznik ma wbudowany moduł komunikacji przewodowej M-Bus, stosuje się protokół M-Bus zgodny z normą EN 13757-3:2013.

Połączenie z centralną M-Bus Master odbywa się z użyciem 2-żyłowego kabla o długości 1,5 m. Połączenie jest niezależne od polaryzacji, a złącze M-Bus jest galwanicznie odseparowane od reszty licznika.

Prędkość transmisji z automatyczną detekcją prędkości transmisji wynosi 300 lub 2400 bodów. Urządzenie obsługuje zarówno pierwotne, jak i wtórne adresowanie. Zużycie prądu: 1 ładunek jednostkowy (1,5 mA).

Przez przewodowy M-Bus odczytać można następujące dane:

Nagłówek danych M-Bus	Dane bieżące	Dane z daty docelowej *)	Dane licznika
Adres M-Bus	Ciepło E1	Ciepło E1	Numer seryjny
Identyfikator producenta	Chłód E3	Chłód E3	Numer klienta 1
Wersja	Energia m <sup>3</sup> x T1 = E8	Energia m <sup>3</sup> x T1 = E8	Numer klienta 2
Typ urządzenia	Energia m <sup>3</sup> x T2 = E9	Energia m <sup>3</sup> x T2 = E9	Numer konfiguracyjny 1
Licznik dostępu	Objętość V1	Objętość V1	Numer konfiguracyjny 2
Stan	Licznik godzin	Maks. moc	Typ licznika
Konfiguracja	Licznik godzin pracy z błędem	Maks. przepływ	Rewizja SW
	T1	Data docelowa	
	T2		
	T1-T2		
	Aktualna moc		
	Maks. moc w tym miesiącu*		
	Faktyczny przepływ		
	Maks. przepływ w tym miesiącu*		
	Kod informacyjny		
	Data/godzina		

\*) Domyślnie przesyłane są dane miesięczne. Zmiana na dane roczne możliwa jest za pomocą komendy M-Bus. Więcej informacji znaleźć można w części opisu technicznego MULTICAL® 302 poświęconej M-Bus.



## Komunikacja

### Bezprzewodowa komunikacja M-Bus

Jeżeli licznik posiada wbudowany moduł bezprzewodowy M-Bus, możliwe jest wybranie między trybem C1 a trybem T1 OMS.

Tryb C1 wykorzystuje się razem z instalacjami odczytu danych Kamstrup oraz do „objeżdżanego” systemu odczytu danych z liczników.

Tryb T1 OMS stosuje się w połączeniu ze stacjonarnymi sieciami opartymi na OMS. Licznik wyposażony jest w wewnętrzną antenę.

#### Tryb C1

Protokół zgodny z normą EN 13757-4:2013. Przedział czasowy dla transmisji: 16 sek. Indywidualne szyfrowanie za pomocą 128-bitowego klucza AES.

#### Pakiety danych Tryb C1

Licznik ciepła	Licznik chłodu	Licznik ciepła/chłodu
<b>Nagłówek</b>	<b>Nagłówek</b>	<b>Nagłówek</b>
Identyfikator producenta	Identyfikator producenta	Identyfikator producenta
Numer seryjny	Numer seryjny	Numer seryjny
Wersja	Wersja	Wersja
Status	Status	Status
Licznik godzin	Licznik godzin	Licznik godzin
<b>Bieżące dane</b>	<b>Dane bieżące</b>	<b>Dane bieżące</b>
Ciepło E1	Chłód E3	Ciepło E1
Objętość V1	Objętość V1	Chłód E3
Moc	Moc	Moc
Kod informacyjny	Kod informacyjny	Kod informacyjny
<b>Dane z daty docelowej *)</b>	<b>Dane z daty docelowej *)</b>	<b>Dane z daty docelowej *)</b>
Ciepło E1 z ostatniego miesiąca lub	Chłód E3 z ostatniego miesiąca lub	Ciepło E1 z ostatniego miesiąca Chłód E3 z ostatniego miesiąca lub
Ciepło E1 z ostatniego roku	Chłód E3 z ostatniego roku	Ciepło E1 z ostatniego roku Chłód E3 z ostatniego roku

\*) Dane miesięczne i roczne zależą od konfiguracji kodu HH.

Więcej szczegółów znaleźć można w opisie technicznym dla MULTICAL® 302

## Komunikacja

### Tryb T1 OMS

Protokół zgodny z normą EN13757-4:2013 oraz systemem OMS, numer 2, wydanie 3.0.1.

Przedział czasowy dla transmisji: 900 sek. Indywidualne szyfrowanie za pomocą 128-bitowego klucza AES.

### Pakiety danych, tryb T1 OMS

Licznik ciepła	Licznik chłodu	Licznik ciepła/chłodu
<b>Nagłówek</b>	<b>Nagłówek</b>	<b>Nagłówek</b>
Typ urządzenia	Typ urządzenia	Typ urządzenia
Identyfikator producenta	Identyfikator producenta	Identyfikator producenta
Numer seryjny	Numer seryjny	Numer seryjny
Wersja	Wersja	Wersja
Status	Status	Status
<b>Dane bieżące</b>	<b>Dane bieżące</b>	<b>Dane bieżące</b>
Ciepło E1	Chłód E3	Ciepło E1
Objętość V1	Objętość V1	Chłód E3
Moc	Moc	Objętość V1
Przepływ	Przepływ	Moc
T1	T1	Przepływ
T2	T2	T1
Licznik godzin	Licznik godzin	T2
Data	Data	Licznik godzin
Kod informacyjny	Kod informacyjny	Data
		Kod informacyjny
<b>Dane z daty docelowej *)</b>	<b>Dane z daty docelowej *)</b>	<b>Dane z daty docelowej *)</b>
Ciepło E1 z ostatniego miesiąca	Chłód E3 z ostatniego miesiąca	Ciepło E1 z ostatniego miesiąca
Objętość V1 z ostatniego miesiąca	Objętość V1 z ostatniego miesiąca	Chłód E3 z ostatniego miesiąca
lub	lub	Objętość V1 z ostatniego miesiąca
Ciepło E1 z ostatniego roku	Chłód E3 z ostatniego roku	lub
Objętość V1 z ostatniego roku	Objętość V1 z ostatniego roku	Ciepło E1 z ostatniego roku
Data docelowa	Data docelowa	Chłód E3 z ostatniego roku
		Objętość V1 z ostatniego roku
		Data docelowa

\*) Dane miesięczne i roczne zależą od konfiguracji kodu HH.

Więcej szczegółów znaleźć można w opisie technicznym dla MULTICAL® 302.

## Zatwierdzone dane licznika

Dyrektywy EU	Dyrektywa w sprawie przyrządów pomiarowych (MID) Dyrektywa niskonapięciowa (LVD) Dyrektywa w sprawie kompatybilności elektromagnetycznej (EMC) Dyrektywa w sprawie urządzeń ciśnieniowych (PED)
Normy	EN 1434:2007, prEN 1434:2013 i PTB TR K7.2
Licznik ciepła	Zatwierdzenie: DK-0200-MI004-031 Zakres temperatur $\theta$ : 2 °C...150 °C Zakres różnicy temperatur $\Delta\theta$ : 3 K...130 K
Licznik chłodu	Zatwierdzenie: PTB TR K7.2 (22.72/13.XX) Zakres temperatur $\theta$ : 2 °C...150 °C Zakres różnicy temperatur $\Delta\theta$ : 3 K...85 K
Dokładność	Przelicznik: $E_c \pm(0,5 + \Delta\theta_{\min}/\Delta\theta)\%$ Przetwornik przepływu: $E_q \pm(2 + 0,02 q_r/q_r)$ , ale nie więcej niż $\pm 5\%$
Zakres dynamiczny $q_i:q_p$	1:250 i 1:100
Czujniki temperatury	Typ 302-01: Pt500 – EN 60 751, 2-przewodowe, połączenie trwałe
Oznaczenie EN 1434	Klasa dokładności 2 i 3 / Klasa środowiskowa A
Oznaczenie MID	Warunki środowiskowe mechaniczne: Klasa M1 i M2 Warunki środowiskowe elektromagnetyczne: Klasa E1

Podane temperatury minimalne odnoszą się jedynie do zatwierdzenia typu. Licznik nie posiada ograniczenia dla niskich temperatur, a zatem mierzy tak niskie temperatury jak 0,01 °C i 0,01 K.

Numer katalogowy	Przepływ nom. $q_p$ [m <sup>3</sup> /h]	Przepływ max. $q_s$ [m <sup>3</sup> /h]	Próg rozruchu [l/h]	Max. pomiar [m <sup>3</sup> /h]	Strata ciśnienia $\Delta p$ dla $q_p$ [mbar]	Podłączenie gwintowane licznika	Długość [mm]
302Txxxx10xxx	0,6	1,2	3	3,0	15	G $\frac{3}{4}$ B	110
302Txxxx11xxx	0,6	1,2	3	3,0	15	G $\frac{3}{4}$ B	130
302Txxxx12xxx	0,6	1,2	3	3,0	15	G $\frac{3}{4}$ B	165
302Txxxx40xxx	1,5	3,0	3	5,0	90	G $\frac{3}{4}$ B	110
302Txxxx41xxx	1,5	3,0	3	5,0	90	G $\frac{3}{4}$ B	130
302Txxxx42xxx	1,5	3,0	3	5,0	90	G $\frac{3}{4}$ B	165
302Txxxx70xxx	1,5	3,0	3	5,0	70	G1B	130
302Txxxx71xxx	1,5	3,0	3	5,0	70	G1B	190
302Txxxx72xxx	1,5	3,0	3	5,0	70	G1B	220
302TxxxxA0xxx	2,5	5,0	5	7,0	100	G1B	130
302TxxxxA1xxx	2,5	5,0	5	7,0	100	G1B	190
302TxxxxA2xxx	2,5	5,0	5	7,0	100	G1B	220

## Dane elektryczne

### Dane przelicznika

Typowa dokładność	Przelicznik: $E_c \pm(0,15 + 2/\Delta\Theta)\%$ Para czujników: $E_r \pm(0,4 + 4/\Delta\Theta)\%$
Wyświetlacz	LCD – 7 (8) znaków o wysokości 6 mm
Rozdzielczość	9999.999 – 99999.99 – 999999.9 – 9999999
Jednostki energii	MWh – kWh – GJ
Rejestry pamięci (EEPROM)	960 godzin, 460 dni, 24 miesiące, 15 lat, 50 zdarzeń informacyjnych, 25 wpisów konfiguracyjnych
Zegar/kalendarz	Zegar, kalendarz, rok przestępny, data docelowa
Komunikacja	Protokół KMP z CRC 16, używany do komunikacji przez złącze optyczne
Przewodowa komunikacja M-Bus	Protokół zgodny z EN 13757-3:2013, prędkość transmisji: 300 i 2400 bodów z automatyczną detekcją prędkości transmisji. Zużycie prądu: 1 ładunek jednostkowy (1,5 mA). Kabel 2-żyłowy o długości 1,5 m. Polaryzacja nie jest istotna.
wM-Bus	Tryb C1, protokół zgodny z normą EN 13757-4:2013. Indywidualne szyfrowanie za pomocą 128-bitowego klucza AES. Przedział czasowy dla transmisji: 16 s. Tryb T1 OMS, protokół zgodny z normą EN13757-4:2013 oraz systemem OMS, numer 2, wydanie 3.0.1. Indywidualne szyfrowanie za pomocą 128-bitowego klucza AES. Przedział czasowy dla transmisji: 15 min
Moc czujników temperatury	< 0,5 $\mu$ W RMS
Zasilanie	3,6 VDC $\pm$ 0,1 VDC
Dane EMC	Spełnia wymagania klasy A wg normy EN 1434 (klasy E1 wg MID)

Pomiar temperatury				
2-przewodowe Pt500	T1 Temperatura zasilania	T2 Temperatura powrotu	$\Delta\Theta$ (T1-T2) Pomiar ciepła	$\Delta\Theta$ (T2-T1) Pomiar chłodu
Zakres pomiarowy	0,00...155,00 °C	0,00...155,00 °C	0,01...155,00 K	0,01...155,00 K

<b>Bateria</b>	3.65 VDC, 1 bateria litowa A-cell	3.65 VDC, 2 baterie litowe A-cell
Okres wymiany	6 lat	12 lat
Zawartość litu	0,96 g	2 x 0,96 g
Klasa transportowa	Nie podlega przepisom dotyczącym towarów niebezpiecznych	
Poza USA	Nie ograniczone do transportu / Nie przypisane do Klasy 9	
Na terytorium USA	Należy do kategorii „małych podstawowych ogniw litowych”	

## Dane mechaniczne

Klasa środowiskowa

Zgodnie z klasą A wg EN 1434 i klasą E1 i M2 wg MID

	Stopień ochrony	Temperatura otoczenia	Klasa środowiskowa	
Przelicznik	IP65	5...55 °C	Brak kondensacji	Wewnątrz (pomieszczenie zamknięte)
Przetwornik przepływu i para czujników temperatury	IP68		Kondensacja	

### Temperatura czynnika

Liczniki ciepła 302-T 2...130 °C

Liczniki chłodu 302-T 2...130 °C

Liczniki ciepła i chłodu 302-T 2...130 °C

Przy temperaturze czynnika poniżej 15 °C przelicznik należy montować na ścianie, aby zapobiec zjawisku kondensacji.

Przy temperaturze czynnika powyżej 90 °C w przetworniku przepływu przelicznik należy montować na ścianie, aby zapobiec występowaniu zbyt wysokich temperatur, szczególnie ze względu na wyświetlacz i żywotność baterii.

Czynnik w przetworniku przepływu Woda

Temperatura przechowywania -25...60 °C (suchy przetwornik przepływu)

Ciśnienie robocze (wersja gwintowana) PN16 i PN25

Waga Od 0,7 do 1,1 kg, zależnie od wielkości przepływomierza i przedłużki

Kabel przetwornika przepływu 1,2 m (nie może być odłączany)

Kable czujników temperatury 1,5 m (nie mogą być odłączane)

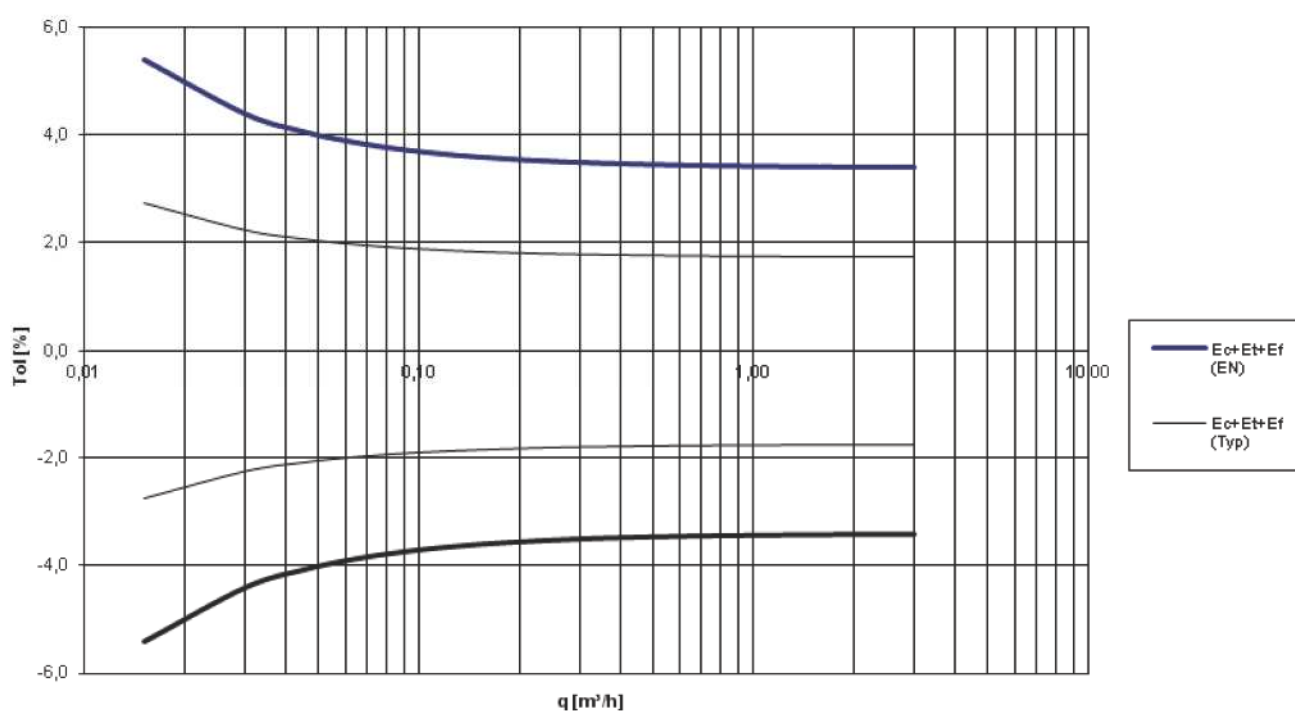
## Materiały

Części mokre	Korpus przetwornika przepływu	Mosiądz DZR (odporny na odcynkowanie) (CW 602N)
	Nadajniki	Stal nierdzewna 1.4404
	Uszczelki	EPDM
	Zwężka pomiarowa	Termoplastik, PES 30% GF
	Reflektory	Termoplastik, PES 30% GF i stal nierdzewna 1.4301 1.4306
Pokrywa przetwornika przepływu	Termoplastik, PES 20% GF	
Płytki montażowa	Termoplastik, PES 20% GF	
Obudowa przelicznika	Pokrywa	Termoplastik, PES 10% GF
	Podstawa	Termoplastik, ABS z uszczelkami TPE (elastomer termoplastyczny)
Kable	Przetwornik przepływu	Kabel silikonowy z wewnętrzną izolacją teflonową
	Czujniki temperatury	Kabel silikonowy z wewnętrzną izolacją teflonową
	M-Bus	Kabel silikonowy z wewnętrzną izolacją teflonową

## Dokładność

Elementy ciepłomierza	MPE zgodnie z EN 1434-1	MULTICAL® 302, typowa dokładność
Przetwornik przepływu	$E_f = \pm (2 + 0,02 \text{ qp}/q) \%$	$E_f = \pm (1 + 0,01 \text{ qp}/q) \%$
Przelicznik	$E_c = \pm (0,5 + \Delta\Theta \text{ min}/\Delta\Theta) \%$	$E_c = \pm (0,15 + 2/\Delta\Theta) \%$
Para czujników	$E_t = \pm (0,5 + 3 \Delta\Theta \text{ min}/\Delta\Theta) \%$	$E_t = \pm (0,4 + 4/\Delta\Theta) \%$

MULTICAL® 302  $q_p$  1,5 m<sup>3</sup>/h @  $\Delta\Theta$  30K



## Sposób zamawiania

MULTICAL® 302

Type 302

### Podłączenie czujnika

Pt500  
(z zabezpieczeniem przeciwkondensacyjnym przetwornika przepływu)

T

### Moduły

Bez modułu	00
M-Bus (z montowanym fabrycznie kablem o długości 1,5 m)	20
Bezprzewodowy moduł M-Bus, 868 MHz (konfigurowalny tryb C1 lub T1)	30

### Zasilanie

Bateria 6-letnia (licznik ze standardową integracją)	1
Bateria 12-letnia (licznik ze standardową integracją)	2
Bateria 6-letnia (licznik z szybką integracją)	3

### Czujniki temperatury

Pt500, ø 5,2 mm, czujniki temperatury z kablem o długości 1,5 m

Q9

### Przetwornik przepływu

qp [m <sup>3</sup> /h]	Podłączenie	Długość (mm)		
0,6	G $\frac{3}{4}$ B (R $\frac{1}{2}$ )	110		
			DN 15	Z przedłużeniem 130 mm
				Z przedłużeniem 165 mm
1,5	G $\frac{3}{4}$ B (R $\frac{1}{2}$ )	110		
			DN 15	Z przedłużeniem 130 mm
				Z przedłużeniem 165 mm
1,5	G1B (R $\frac{3}{4}$ )	130		
			DN 20	Z przedłużeniem 190 mm
				Z przedłużeniem 220 mm
2,5	G1B (R $\frac{3}{4}$ )	130		
			DN 20	Z przedłużeniem 190 mm
				Z przedłużeniem 220 mm

### Typ licznika

Licznik ciepła	Zatwierdzony zgodnie z MID jako licznik ciepła	θhc= OFF	2
Licznik ciepła/chłodu	Zatwierdzony zgodnie z MID jako licznik ciepła	θhc= OFF	3
Licznik ciepła	Z zatwierdzeniem krajowym	θhc= OFF	4
Licznik chłodu	Np. zatwierdzony przez PTB jako licznik chłodu	θhc= OFF	5
Licznik ciepła/chłodu	Bez oznaczenia zatwierdzenia	θhc= ON	6

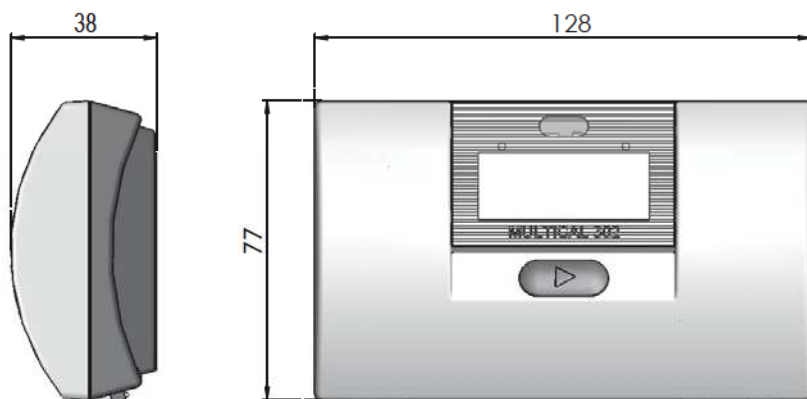
Kod kraju (język na etykiecie itp.) Można użyć również liter

XX

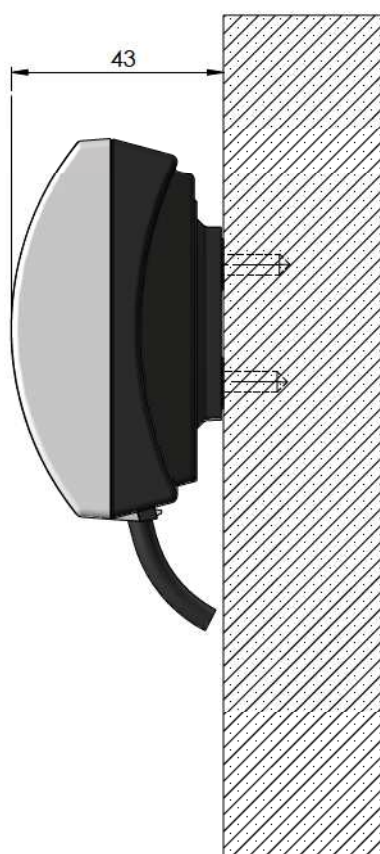
# Rysunki wymiarowe

Wszystkie wymiary w [mm]

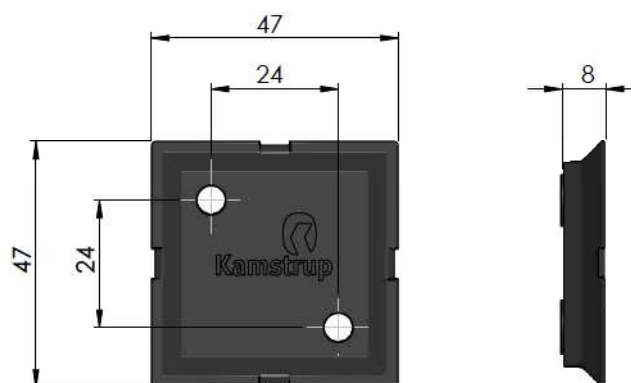
## Przelicznik



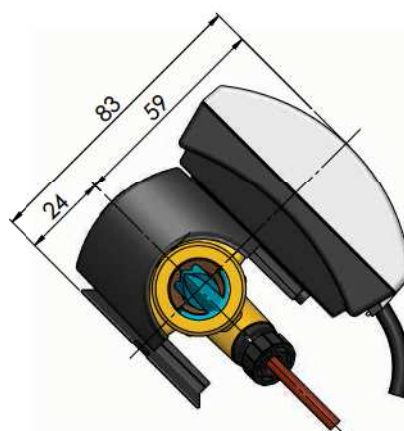
## Przelicznik zamontowany na ścianie



## Płytki montażowa przelicznika

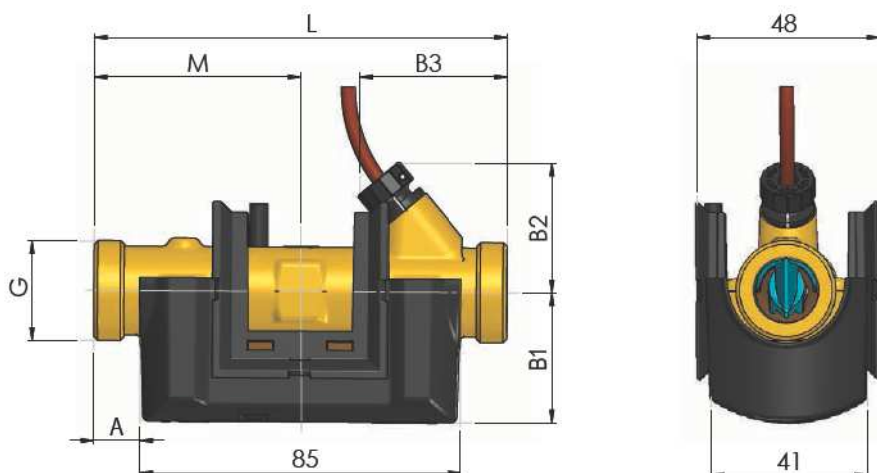


## MULTICAL® 302 z przelicznikiem montowanym na przetworniku przepływu

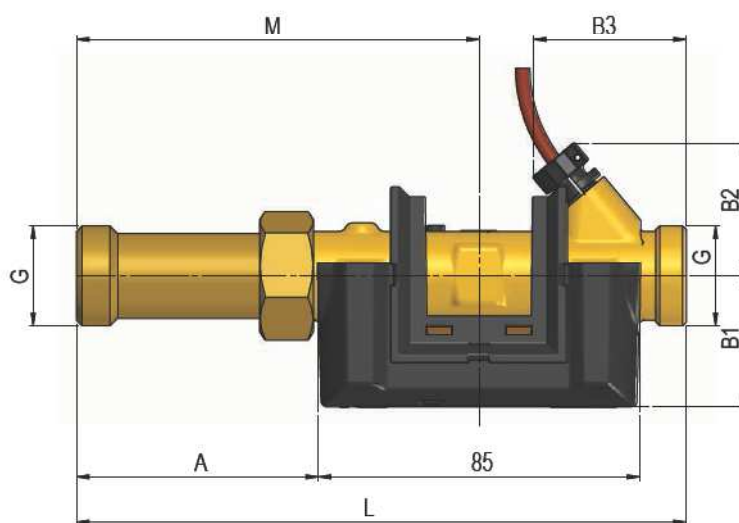




## Rysunki wymiarowe



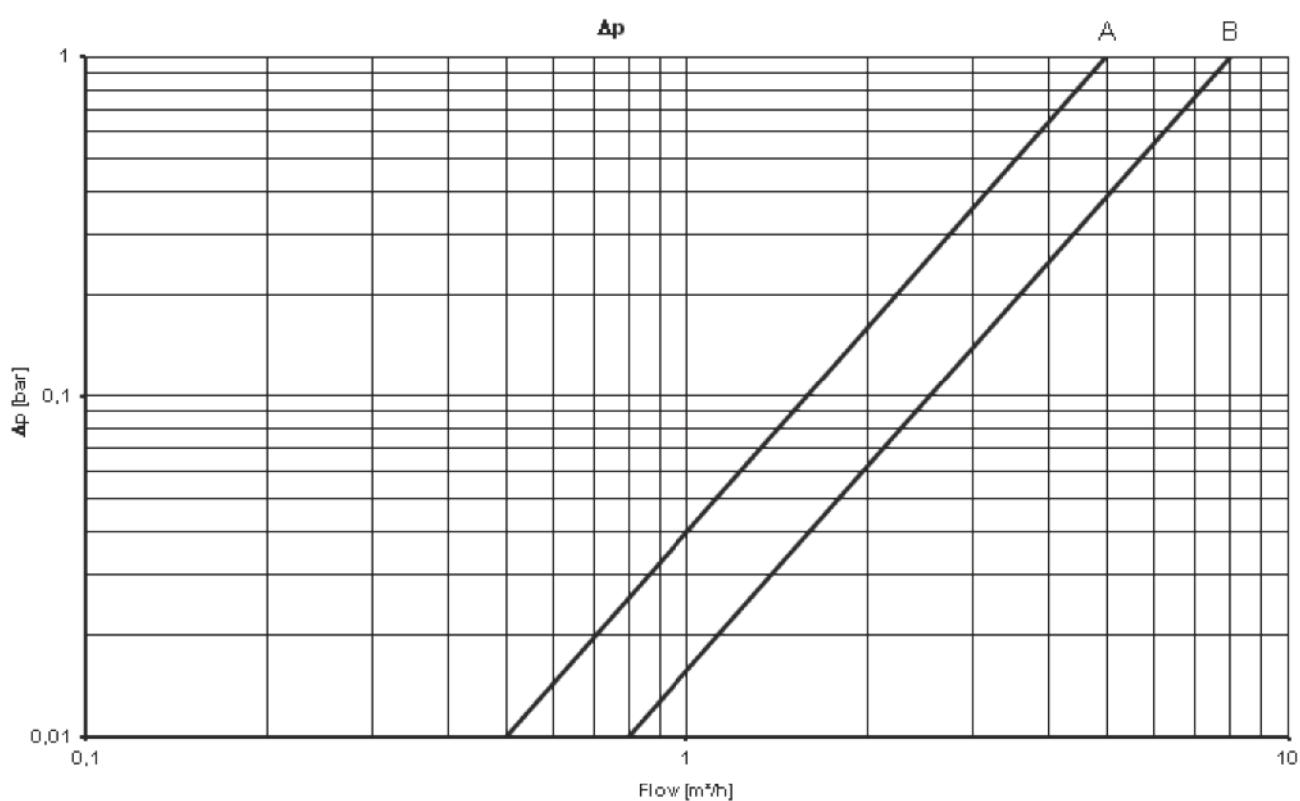
Gwint	L [mm]	A [mm]	B1 [mm]	B2 [mm]	B3 [mm]	Szacunkowa waga [kg] *)
G $\frac{3}{4}$ B (R $\frac{1}{2}$ )	110	12	35	35	40	0,7
G1B (R $\frac{3}{4}$ )	130	22	38	38	50	0,8



Gwint	L [mm]	M [mm]	A [mm]	B1 [mm]	B2 [mm]	B3 [mm]	Szacunkowa waga [kg] *)
G $\frac{3}{4}$ B (R $\frac{1}{2}$ )	130	73	30	35	35	40	0,8
G $\frac{3}{4}$ B (R $\frac{1}{2}$ )	165	109	66	35	35	40	0,8
G1B (R $\frac{3}{4}$ )	190	124	81	38	38	50	1,0
G1B (R $\frac{3}{4}$ )	220	154	111	38	38	50	1,1

\*) Waga całego licznika, w tym przetwornika przepływu, przelicznika, pary czujników i baterii. Waga nie obejmuje akcesoriów, takich jak śrubunki, nypły i tuleje czujników oraz ich opakowania.

## Strata ciśnienia



Wykres	qp [m <sup>3</sup> /h]	Średnica nom. [mm]	kv	Q dla 0,5 bara [m <sup>3</sup> /h]
A	0,6 & 1,5	DN15/20	5	2,5
B	2,5	DN20	8	4

## Akcesoria

30-26-655	Płytki montażowa
30-26-656	Uchwyt głowicy optycznej
65-61-345	Zaślepka czujnika temperatury w przetworniku przepływu
65-56-511	Nypel R $\frac{1}{2}$ x M10
65-56-512	Nypel R $\frac{1}{2}$ x M10
30-26-658	Plastikowy śrubunek dla czujnika temperatury
59-20-257	Zawór kulowy G $\frac{1}{2}$ z gniazdem czujnika M10x1
59-20-159	Zawór kulowy G $\frac{3}{4}$ z gniazdem czujnika M10x1
65-57-302	Tuleja czujnika G $\frac{1}{2}$ , 35 mm
66-99-099	Głowica optyczna ze złączem USB
66-99-102	Głowica optyczna ze złączem RS232 (D-sub 9F)
66-99-304	Głowica optyczna dla NOWA
66-99-724	Oprogramowanie Kamstrup NOWA KAS
66-99-724	METER TOOL dla MULTICAL® 302
66-99-725	METER TOOL LogView dla MULTICAL® 302

Uwaga: Zawory kulowe z gniazdem M10x1 (typ: 65-56-474, -475 i -476) nie nadają się dla czujników z pierścieniem uszczelniającym, jako że przeznaczone są dla uszczelek płaskich.

## Akcesoria

### Śrubunki (PN16)

Kod zamówienia	Wielkość	Nypel	Śrubunek
65-61-323	DN15	R½	G¾
65-61-324	DN20	R¾	G1

### Uszczelki do śrubunków

Kod zamówienia	Wielkość (śrubunek)
3130-126	G¾
3130-127	G1

### Przedłużacze

Kod zamówienia	Opis	Długość (mm)	Długość całkowita [mm]
65-56-505	Przedłużka G¾B	20	130
65-56-506	Przedłużka G¾B	55	165
65-56-507	Przedłużka G1B	60	190
65-56-508	Przedłużka G1B	90	220