



Wodomierze wielostrumieniowe METRON WS 1,5÷15 do pomiaru wody zimnej (do 50°C)

Opis działania

Wodomierz wielostrumieniowy METRON WS przeznaczony jest do pomiaru objętości wody zimnej, przepływającej w poziomych przewodach instalacji (H) o ciśnieniu do 16 bar. Wirnik wodomierza napędzany jest wieloma symetrycznie rozmieszczonymi strumieniami wody i jest on jedyną częścią ruchomą wodomierza zanurzoną w wodzie. Obroty wirnika są przekazywane za pośrednictwem czołowego sprzęgła magnetycznego poprzez maszyną płytę do liczydła. Suche, szczelnie zamknięte w osobnym module liczydło sumuje objętość mierzonej wody i wskazuje wynik w postaci cyfrowej wygodnej do odczytu dla inkasenta. Liczydło umożliwia odczyt podwielokrotności m³ oraz wyposażone jest we wskaźnik ruchu umożliwiający automatyzację regulacji i legalizacji. Urządzenie regulacyjne zabezpieczone jest przed ingerencją osób niepowołanych plombą. Dzięki specjalnej konstrukcji łożysk wirnika oraz doborowi materiałów odpornych na korozję i ścieranie, wodomierz charakteryzuje się wysoką trwałością i stabilnymi parametrami metrologicznymi w czasie eksploatacji. Rozwiązanie konstrukcyjne wodomierzy METRON WS chronione jest wzorem użytkowym Urzędu Patentowego RP nr 55730.

Odmiany

- 01 - bez zabezpieczenia ograniczającego skutki zamarznięcia wody w wodomierzu.
- 02 - z zabezpieczeniem ograniczającym skutki zamarznięcia wody w wodomierzu.

Aprobaty typu, atesty

W zależności od typu / wielkości:

- Główny Urząd Miar - Polska
- EEC (PTB) - Niemcy
- GOSSTANDARD - Rosja
- SCUSMC - Ukraina
- Państwowy Zakład Higieny - Polska





Zalecane zastosowanie

Ze względu na stabilne parametry metrologiczne w czasie eksploatacji wielostrumieniowe wodomierze METRON WS zaleca się stosować do opomiarowania domowych instalacji wodociągowych zimnej wody pitnej od DN15 do DN50.

Uwaga: Wodomierz METRON WS 15 01 i 02 występuje w 2 wariantach długości zabudowy: 300 mm i 270 mm. Długość zabudowy 270 mm jest kompatybilna z długością zabudowy wodomierzy śrubowych (typu Woltman) DN 50, PN 16 z pionową osią wirnika, np. COSMOS WSD 50.

Cechy charakterystyczne - zalety

- Metrologia zgodna z PN-ISO 4064
- Klasa metrologiczna B-H
- Odporność na wzrost temperatury do 50°C
- Poprawna praca we wszystkich warunkach klimatycznych
- Wysoka czułość - rejestracja przecieków i małych poborów
- Łatwość zabudowy i odczytu
- Hermetyczne, odporne na zaparowanie liczydło
- Uszczelnienie typu O-ring
- Zabezpieczenie przed oddziaływaniem zewnętrznego pola magnetycznego
- Zwiększona odporność na twardą wodę, zanieczyszczenia drobinami piasku itp.
- Zwiększona odporność na uderzenia hydrodynamiczne w instalacji wodociągowej
- Pełna zamienność części, łatwość napraw i regulacji
- 2 lata gwarancji



Dane techniczne

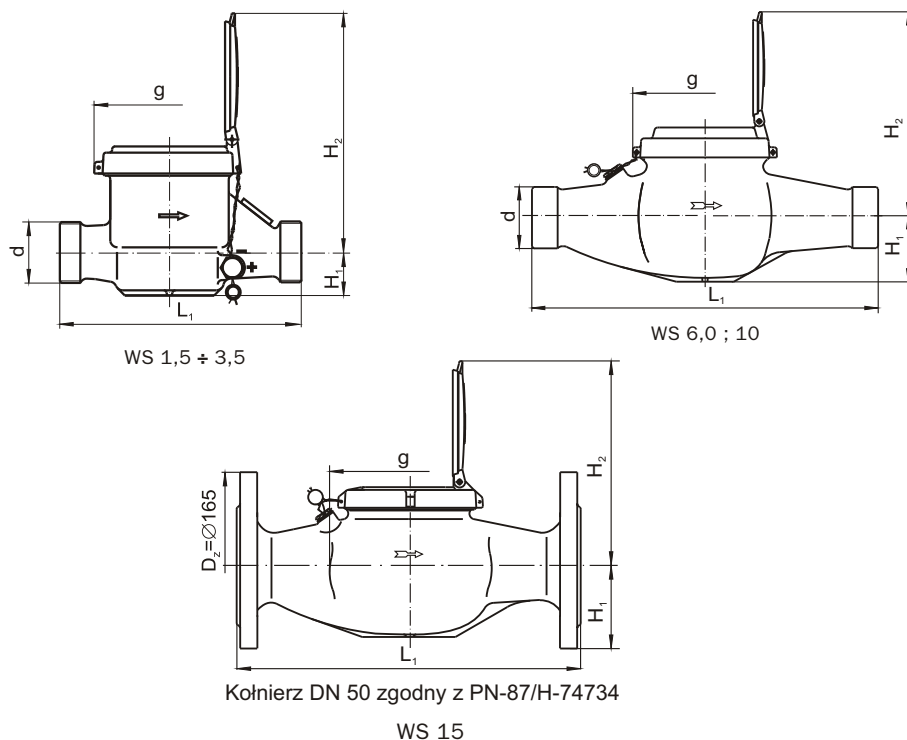
Typ, rodzaj i wielkość wodomierza	WS 1,5		WS 2,5		WS 3,5		WS 6,0		WS 10		WS 15				
	01	02	01	02	01	02	01	02	01	02	01	02			
Odmiana															
Numer katalogowy	01-00301	01-00302	01-00303	01-00304	01-00340	01-00341	01-00377	01-00378	01-00311/01-00312/ 01-00317	01-00318	01-00345	01-00346			
Wyróżnik wodomierza	N		2,5		3,5		6,0		10		15				
Średnica nominalna	DN		mm		25		32		40		50				
Maksymalne dopuszczalne ciśnienie robocze	MAP		bar		16		16		16		16				
Maksymalna dopuszczalna temperatura	MAT		°C		50		50		50		50				
Pozycja zabudowy	H pozioma														
Nominalny strumień objętości	q _p	m ³ /h	1,5	2,5	3,5	6	10	15							
Maksymalny strumień objętości	q _s	m ³ /h	3	5	7	12	20	30							
Pośredni strumień objętości	q _i	m ³ /h	0,12	0,2	0,28	0,48	0,8	3,0							
Minimalny strumień objętości	q _{min}	m ³ /h	0,03	0,05	0,07	0,12	0,2	0,45							
Maksymalna strata ciśnienia przy q _s	Δp	bar	1												
Wartość działki elementarnej	0,00005														
Zakres wskazań	99 999														
Zabezpieczenie przeciwrozowe	nie tak nie tak nie tak nie tak nie tak nie tak nie tak nie tak nie tak nie tak														
Gwint króćca wodomierza	d	cale	G 3/4 B	G 1 B	G 1 1/4 B	G 1 1/2 B	G 2 B	DN 50 (kolejny)							
Długość wodomierza	L1	mm	165	165	165	260	300	300	270	300	270	270			
Wysokość	H1	mm	21	25	30	48	64	73							
Wysokość	H2	mm	158	163	163	155	160	163	169	163	163	169			
Szerokość	g	mm	99	99	104	114	156	156	156 (D _z = 165)	156	156	169			
Masa wodomierza	kg		1,30	1,35	1,40	1,45	1,70	3,30	3,35	6,95	7,00	11,95	10,85	12,05	10,95

Terminologia i oznaczenia zgodnie z PN-ISO 4064: 1997

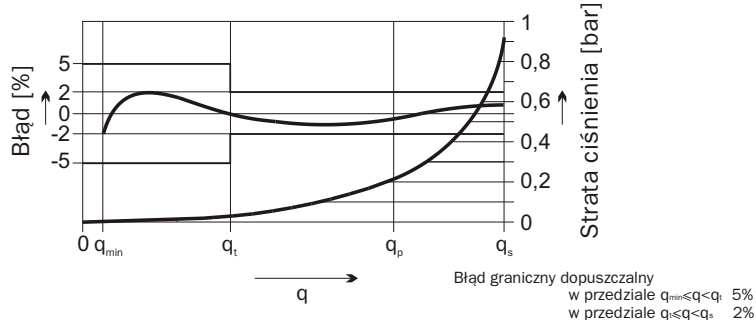




Rysunki, wykresy



Wykres błędów i straty ciśnienia Δp



Przykład zamówienia

Wodomierz METRON WS 1,5 02

Wyposażenie dodatkowe

łączniki, uszczelki, nakrętki, przedłużacze, osadniki, zawory zwrotne, zawory odcinające itp. prosimy dobrać według własnych potrzeb z szerokiej oferty zawartej w naszych katalogach i specyfikować jako osobne pozycje w zamówieniu.

Uwaga: Producent zastrzega sobie prawo wprowadzania zmian konstrukcyjnych w miarę postępu technicznego.

