

# Altair V4®

## Wodomierz objętościowy DN 15

MIROMETR

Altair V4 należy do nowej generacji wodomierzy charakteryzujących się doskonałą dynamiką pomiaru, dobrą odpornością na przekroczenia natężeń oraz bardzo niskim progiem rozruchu wynoszącym 0,5 l/h. Wodomierz spełnia wymagania dyrektywy MID (Measuring Instruments Directive - Dyrektywy dotyczącej Urządzeń Pomiarowych).

Wodomierz Altair V4 ma niewielkie wymiary, co pozwala na jego montaż w miejscach o ograniczonej przestrzeni (np. szachty...). Solidna konstrukcja umożliwia mu poprawne działanie z uwzględnieniem różnej jakości wody. Jako wodomierz modułowy może być w każdej chwili podłączony do systemu radiowego odczytu *Izar*® lub nadajnika impulsów Pulsar. Altair V4 opcjonalnie, może zostać wyposażony w liczydło szklano-metalowe kompatybilne z nowymi akcesoriami technologicznymi **Ti** (Izar Dosing, Izar Pulse **Ti**, ...).



## opis

Średnica nominalna DN [mm]	15
Modułowość	Liczydło z tworzywa sztucznego: modułowość Ha Liczydło szklano-metalowe: modułowość Ha lub Ti

## zakres pomiaru

R		160*
Natężenie rozruchowe [l/h]		0,5
Q1	[m <sup>3</sup> /h]	0,0156*
Q2	[m <sup>3</sup> /h]	0,025*
Q3 (nominalne)	[m <sup>3</sup> /h]	2,5
Q4: Qmax	[m <sup>3</sup> /h]	3,125
Dynamika pomiaru		1000

\*Inne wartości na życzenie

## zatwierdzenia

Montaż	wszystkie pozycje montażu
Nr certyfikatu badania typu CE	LNE-6250

## zakres temperatur i ciśnień

Temperatura zatwierdzenia	maksymalnie 50° C
Maksymalne ciśnienie robocze	16 bar

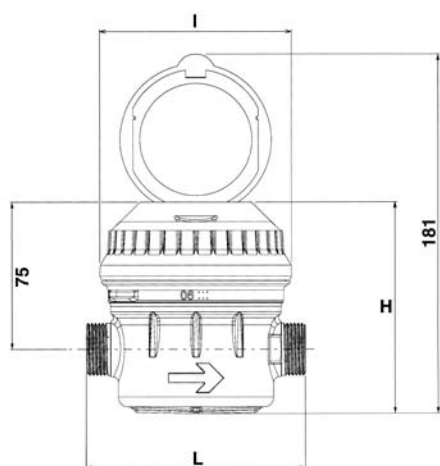
## strata ciśnienia

Kvs [ $\Delta P = Q^2 / Kvs^2$ ]	3,25
----------------------------------	------

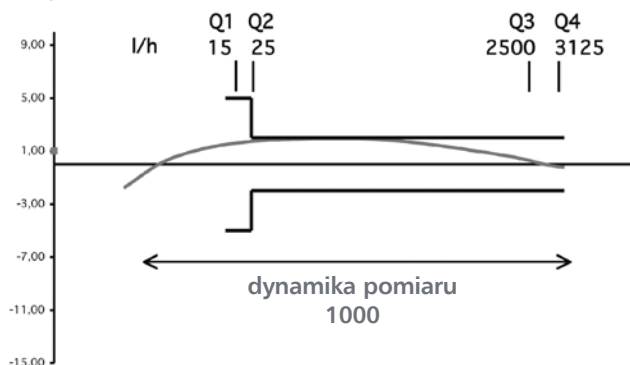
## wymiary, przyłącza i ciężar

Długość L	[mm]	110-170
Szerokość I	[mm]	97
Wysokość H	[mm]	103
Końcówki gwintowane		3/4"
Ciężar	[kg]	1,05 - 1,10


### wymiary zewnętrzne



### krzywa dokładności



# MIROMETR

 smart in solutions

Mirometr Sp. z o.o.  
ul. Harcerska 11, 43-400 Cieszyn  
T +48 (0) 33 851 04 39  
F +48 (0) 33 852 16 75  
mirometr@mirometr.com.pl

[www.mirometr.com.pl](http://www.mirometr.com.pl)