



Wodomierze jednostrumieniowe suchobieżne METRON JS 1,0 54 klasa C, o podwyższonej odporności magnetycznej, z osłoną z tworzywa, do pomiaru wody ciepłej (do 90°C)

Opis działania

Wodomierz JS 1,0 54 jest przeznaczony do pomiaru objętości wody ciepłej przepływającej w poziomych (H) lub pionowych (V) przewodach instalacji o ciśnieniu do 16 bar.

Jest to mieszkaniowy wodomierz jednostrumieniowy z całkowicie suchobieżnym liczydłem. Jediną częścią pracującą w wodzie jest wirnik. Obroty wirnika, zasilanego jednym zwar tym strumieniem wody, przekazywane są na moduł liczydła za pośrednictwem czołowego sprzęgła magnetycznego. Suche, hermetyzowane w osobnym module liczydło sumuje objętość mierzonej wody i wskazuje wynik w postaci cyfrowej wygodnej do odczytu dla inkasenta. Liczydło umożliwia odczyt podwielokrotności m^3 oraz wyposażone jest we wskaźnik ruchu umożliwiającą automatyczną regulację i legalizację. Wodomierz posiada regulację wewnętrzną, a dostęp do organu pomiarowego przed ingerencją osób niepowołanych zabezpieczono plombą. Wodomierz wykonano z materiałów o najwyższej jakości, odpornych na korozję i kondensację osadów, gwarantujących funkcjonalność wodomierza do temperatury 90°C.

Elementy łożyskowania wykonano z gatunkowej stali odpornej na ścieranie oraz kamieni syntetycznych, pozostałe części - w tym osłonę - z nowoczesnych konstrukcyjnych tworzyw sztucznych.

Wodomierz posiada dopuszczenie do kontaktu z wodą pitną potwierdzone atestem PZH.

Odmiany

- 54 nr kat. 10-00183 z elementem złącznym ŁR
- 54 nr kat. 10-00189 z wężykiem w oplocie
- 54 nr kat. 10-00122

Aprobaty typu, atesty

W zależności od typu / wielkości:

- Główny Urząd Miar - Polska
- Państwowy Zakład Higieny - Polska

Zalecane zastosowanie

Do opomiarowania mieszkaniowych lub domowych instalacji wodociagowych ciepłej wody pitnej:

- METRON JS 1,0 54 nr kat. 10-00183 z elementem złącznym ŁR, do zabudowy w instalacjach DN 15 wewnątrz budynku
- METRON JS 1,0 54 nr kat. 10-00189 z wężykiem elastycznym w oplocie, do zabudowy w instalacjach DN 15 wewnątrz budynku
- METRON JS 1,0 54 nr kat. 10-00122 do zabudowy w instalacjach DN 15 wewnątrz budynku przy zastosowaniu elementu elastycznego na wylocie wodomierza





Cechy charakterystyczne - zalety

- Stabilne parametry metrologiczne w czasie eksploatacji (79/830/EWG; C-H; B-V)
- Podwyższona odporność wodomierza na zakłócenia powstające w wyniku oddziaływania zewnętrznych pól magnetycznych w stosunku do obowiązujących przepisów
- Poprawna praca we wszystkich warunkach klimatycznych
- Klasa C, wysoka czułość rejestracja przecieków i małych poborów wody, możliwość obserwacji progu rozruchu
- Liczydło 8-bębnekowe, łatwy odczyt wskazań podwielokrotności m³ na bębenkach
- Hermetyczne, odporne na zaparowanie liczydło
- Łatwość zabudowy i odczytu wskazań wodomierza (możliwość obrotu liczydła w celu ułatwienia odczytu)
- Zwiększona odporność na korozję i kondensację osadów, twardą wodę, zanieczyszczenia wody drobinami piasku itp.
- Unikalne rozwiązania konstrukcyjne łożysk wirnika gwarantujące wysoką trwałość wodomierza (wzór użytkowy UP RP nr 55729)
- Pełna zamienność części, łatwość napraw dzięki modułowej budowie

Dane techniczne

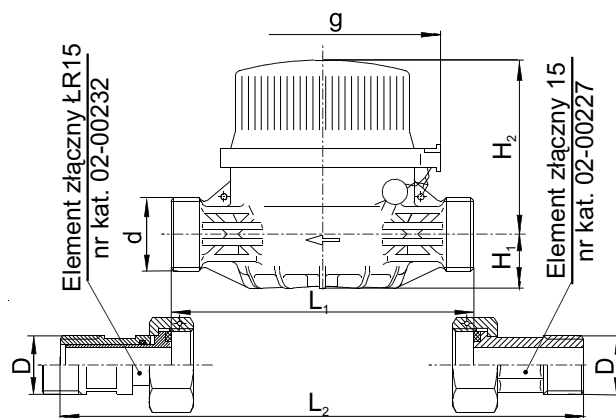
Typ, rodzaj i wielkość wodomierza		JS 1,0	JS 1,0	JS 1,0
Model wodomierza		54	54	54
Numer katalogowy		10-00183	10-00189	10-00122
Średnica nominalna	DN mm	15		
Maksymalne ciśnienie robocze (MAP)	PN bar	16		
Maksymalna dopuszczalna temperatura (MAT)	°C	90		
Nominalny strumień objętości	Q _n m ³ /h	1,0		
Maksymalny strumień objętości	Q _{max} m ³ /h	2,0		
Pośredni strumień objętości	zabudowa Q _r m ³ /h	0,060		
Minimalny strumień objętości	pozioma [H] Q _{min} m ³ /h	0,010		
Pośredni strumień objętości	zabudowa Q _r m ³ /h	0,080		
Minimalny strumień objętości	pionowa [V] Q _{min} m ³ /h	0,020		
Maksymalna strata ciśnienia przy Q _{max}	Δp bar	1,0		
Wartość działki elementarnej	m ³	0,00005		
Zakres wskazań liczydła: min/max	dm ³ /m ³	0,05 / 99 999		
Zalecane obciążenie dobowe	m ³	4		
Zalecane obciążenie miesięczne	m ³	60		
Gwint króćca wodomierza	d cale	G 3/4		
Gwint łącznika lub wężyka w oplocie (na wyjściu)	D cale	łącznik ŁR G 1/2	wężyk G 1/2	-
Długość wbudowania wodomierza	L1 mm	110		
Długość wbudowania z łącznikami lub wężykiem	L2 mm	190+15	150+300	-
Wysokość (od podstawy do osi wodomierza)	H1 mm	20		
Wysokość	H2 mm	64		
Szerokość wodomierza	g mm	84		
Masa wodomierza	kg	0,245		
Masa wodomierza z elementami łącznymi	kg	0,425	0,422	-

Terminologia i oznaczenia zgodne z 79/830/EWG oraz z Rozporządzeniem M. G., P i P. S. nr 360 z dnia 20.02.2004r. Producent zastrzega sobie prawo wprowadzania zmian konstrukcyjnych w miarę postępu technicznego.

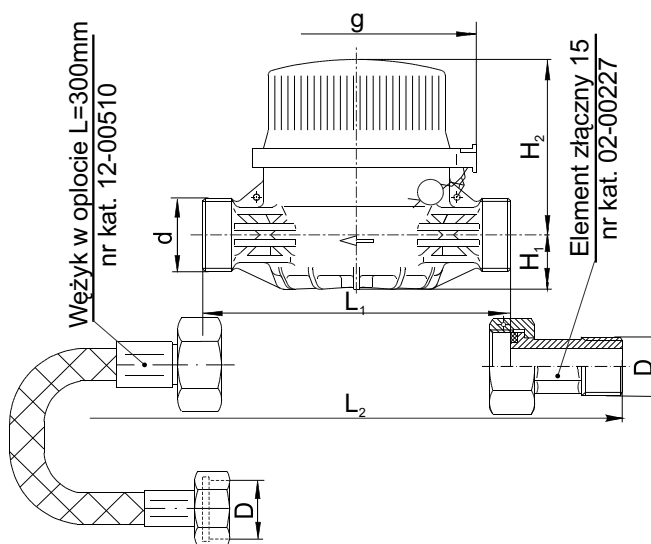




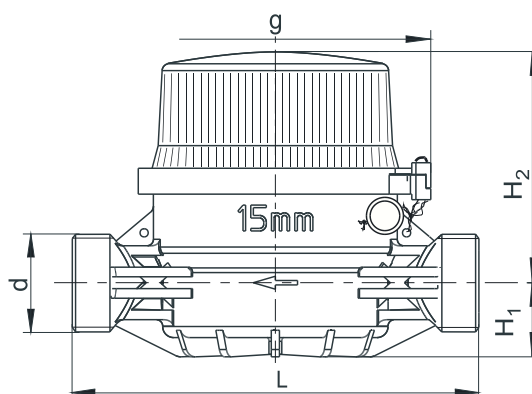
Wymiary:



Dla wodomierza JS 1,0 54 nr kat. 10-00183



Dla wodomierza JS 1,0 54 nr kat. 10-00189



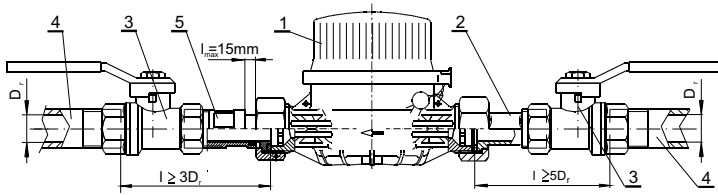
Dla wodomierza JS 1,0 54 nr kat. 10-00122





**Rysunki,
wykresy**

Zalecany schemat zabudowy

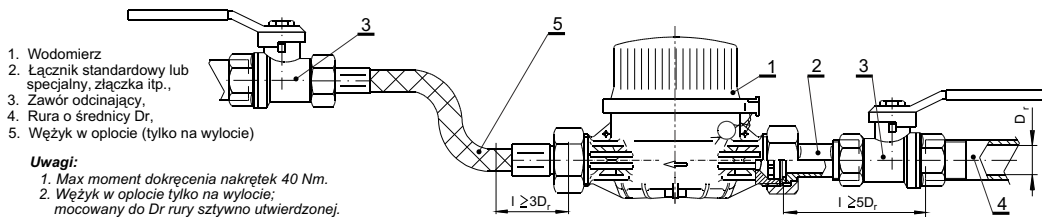


1. Wodomierz,
2. Element łączny,
3. Zawór odcinający,
4. Rura o średnicy D_r ,
5. Element łączny ŁR 15 (kompensacyjny)

Uwagi:

1. Max moment dokręcenia nakrętek 40 Nm.
2. Element łączny ŁR (kompensacyjny) tylko wylocie; mocowany do D_r rury sztywno utwierdzonej.

Dla wodomierza JS 1,0 54 nr kat. 10-00183

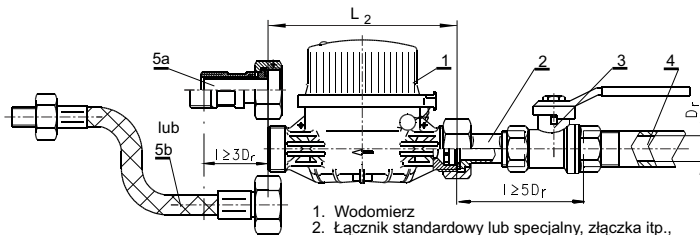


1. Wodomierz
2. Łącznik standardowy lub specjalny, złączka itp.,
3. Zawór odcinający,
4. Rura o średnicy D_r ,
5. Wężyk w oplocie (tylko na wylocie)

Uwagi:

1. Max moment dokręcenia nakrętek 40 Nm.
2. Wężyk w oplocie tylko na wylocie; mocowany do D_r rury sztywno utwierdzonej.

Dla wodomierza JS 1,0 54 nr kat. 10-00189



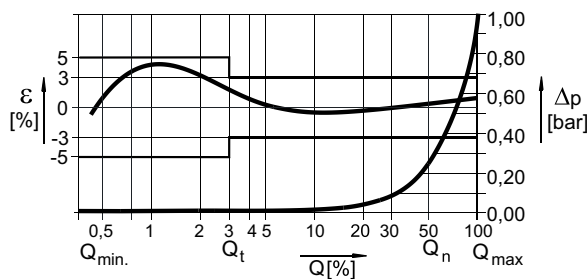
1. Wodomierz
2. Łącznik standardowy lub specjalny, złączka itp.,
3. Zawór kulowy,
4. Rura o średnicy D_r ,
- 5a. Łącznik redukcyjny lub
- 5b. Wąż elastyczny

Uwagi:

1. *Producent zaleca zastosowanie na wylocie wodomierza podłączenia elementu łącznego ŁR 15 lub elastycznego, mocowanego do rury sztywno utwierdzonej.
2. W przypadku nie zastosowania elementów z pkt. 1 wymagane jest, by odległość montażowa pomiędzy uszczelkami (L) była nie większa od długości rzeczywistej wodomierza (L_2).
3. Max moment dokręcenia nakrętek 40Nm.

Dla wodomierza JS 1,0 54 nr kat. 10-00122

Wykres błędów i strat ciśnienia Δp



**Przykład
zamówienia**

Wodomierz METRON JS 1,0 54 nr kat. 10-00183

**Wyposażenie
dodatkowe**

łączniki, uszczelki, nakrętki, przedłużacze, osadniki, zawory zwrotne, zawory odcinające itp. prosimy dobrać według własnych potrzeb z szerokiej oferty zawartej w naszych katalogach i specyfikować jako osobne pozycje w zamówieniu.

Uwaga: Producent zastrzega sobie prawo wprowadzania zmian konstrukcyjnych w miarę postępu technicznego.

